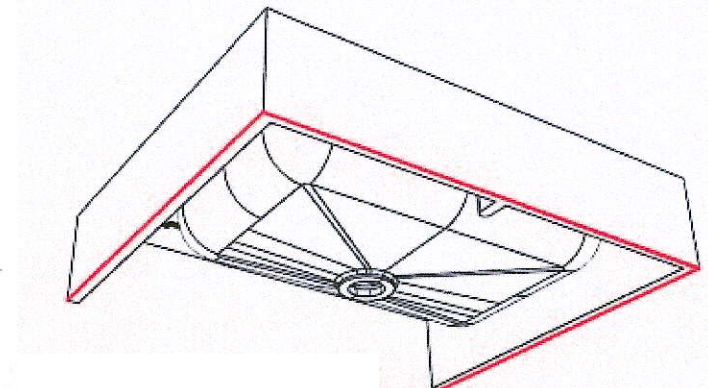
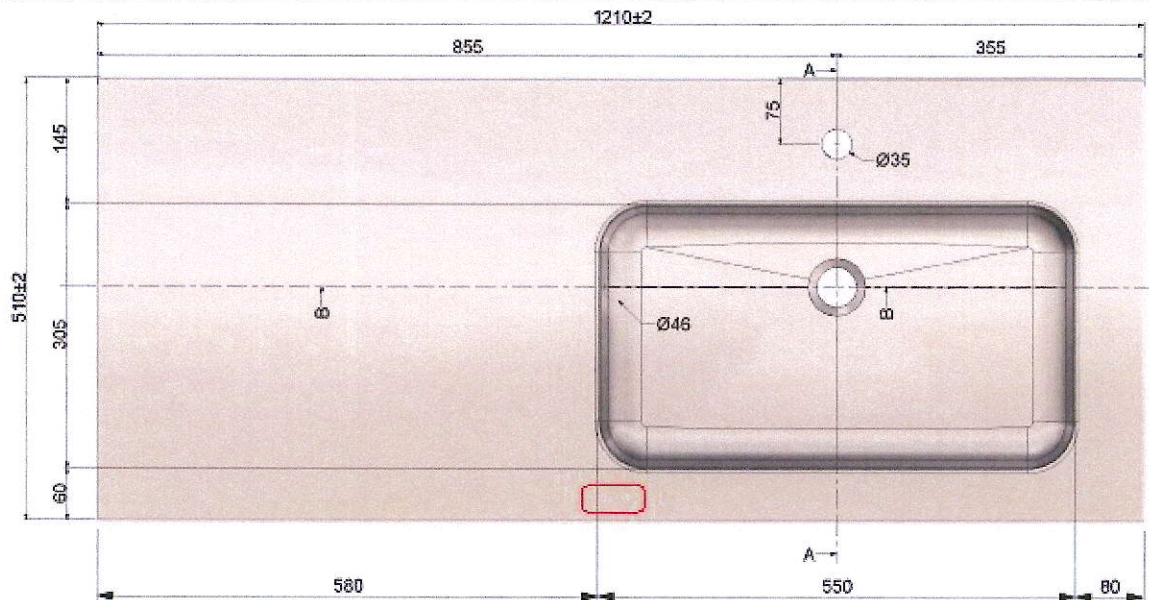
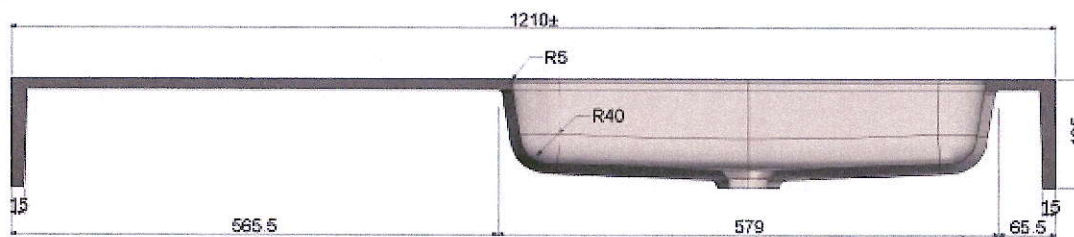


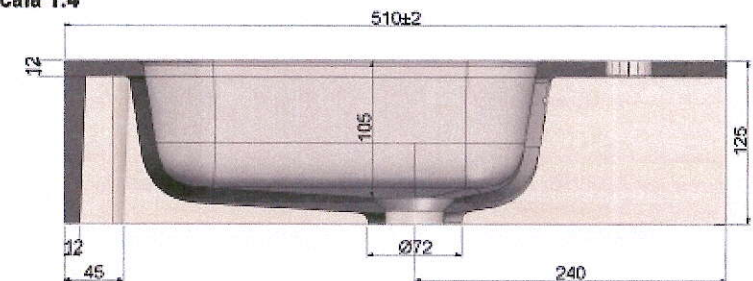
VISTA SUPERIORE
scala 1:6



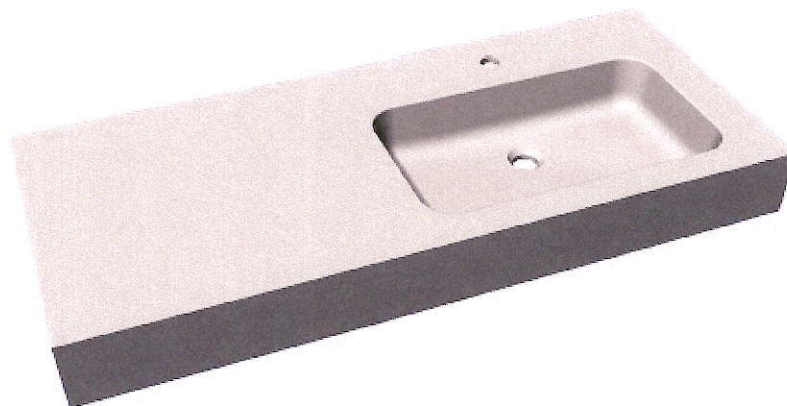
SEZIONE B-B
scala 1:6



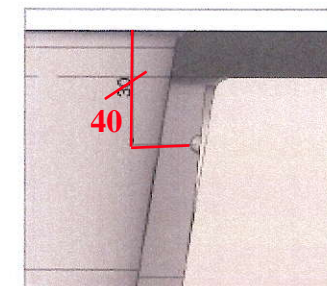
SEZIONE A-A
scala 1:4



VISTA PROSPETTICA



POSSIBILITA DI AVERE IL FORO TROPPOPIENO ASOLATO O ROTONDO



**CTP rotund
la 40 ca la NEW
confirmat client
15-10-2024**



| | | | |
|---|-------------|---|------------|
| Tipologia: MONOBLOCCO | | Materiale: TEKORLUX | |
| Descrizione: PIANO DA 1210x510x126 CON VASCA DX DA 550x305x105, TROPPOPIENO ROTONDO/ASOLATO | | | |
| | Cod. Stampo | Rev. | Data |
| | B21 | 00 | 15/03/2024 |
| | | 01 | 15/04/2024 |
| Disegnatore: MK | | Data: 15/04/2024 | |
| Rev. | Formato: A3 | Foglio: 1 / 1 U di misura: mm | |
| 01 | | Tutti le quote e tolleranze indicano il diametro e l'altezza di riferimento e le variazioni effettuate ad una temperatura del materiale di 20°C ± 2°C | |