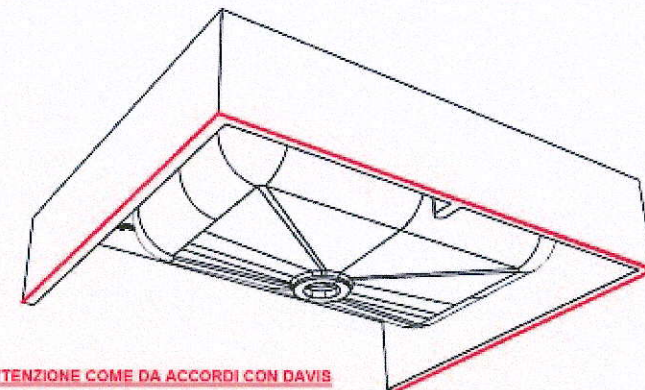
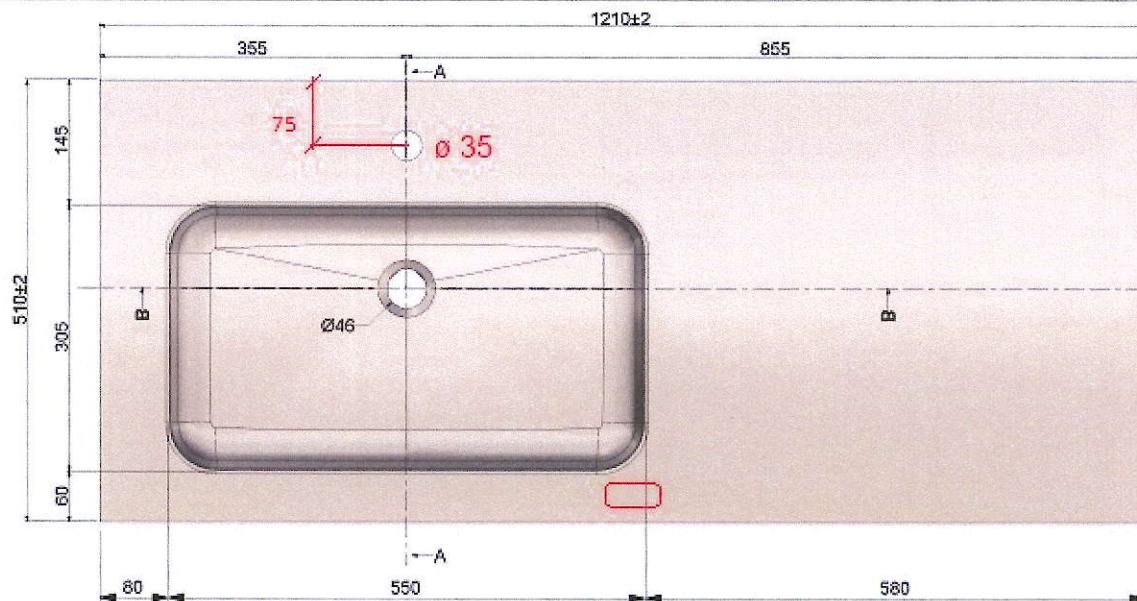
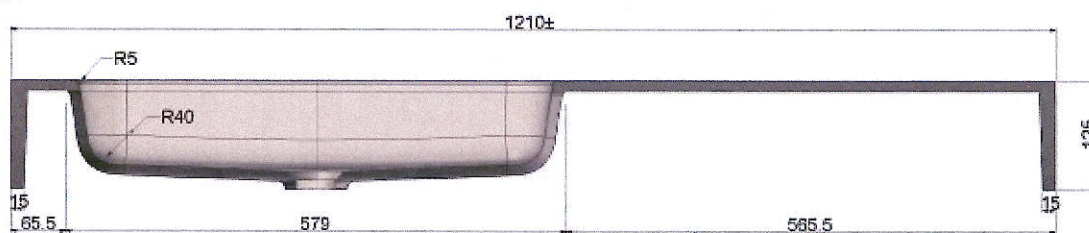


VISTA SUPERIORE
scala 1:6

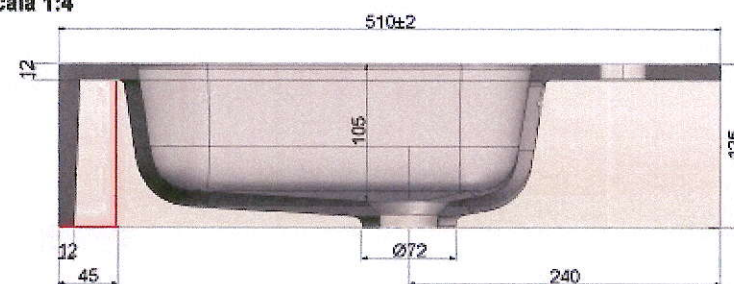


ATTENZIONE COME DA ACCORDI CON DAVIS
— SPIGOLI RAGGIO MINIMO ANCHE SOTTO AL millimetro

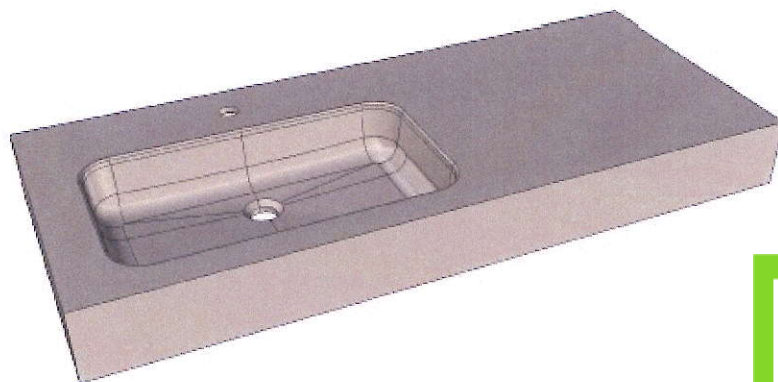
SEZIONE B-B
scala 1:6



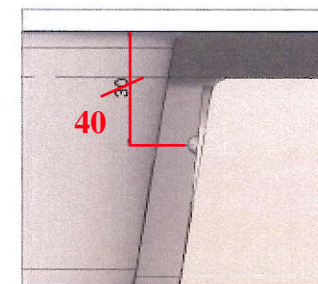
SEZIONE A-A
scala 1:4



VISTA PROSPETTICA



POSSIBILITA DI AVERE IL FORO TROPPOPIENO ASOLATO O ROTONDO



LAVOAR NOVA SCATOLATO

COD. 822